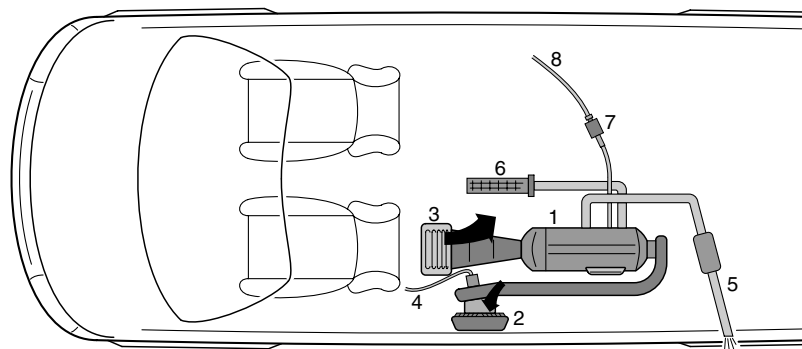
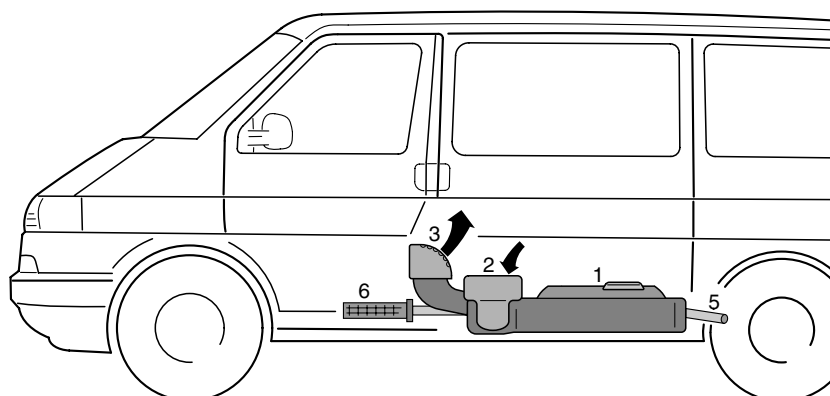


J. Eberspächer
 GmbH & Co.
 Eberspächerstr. 24
 D - 73730 Esslingen

Telefon (zentral)
 (0711) 939 - 00
 Telefax
 (0711) 939 - 0500

www.eberspaecher.de

B 3 L C *compact* / D 3 L C *compact* im VW T 4 Multivan
B 3 L P *compact* / D 3 L P *compact* im VW T 4 California



Ausführungen

B 3 L C *compact* - 12 Volt

20 1803 05 00 00

D 3 L C *compact* - 12 Volt

25 2142 05 00 00

B 3 L P *compact* - 12 Volt

20 1804 05 00 00

D 3 L P *compact* - 12 Volt

25 2143 05 00 00

Bitte beachten !

Dieses Informationsblatt ist für das auf der Titelseite beschriebene Fahrzeug unter Ausschluß irgendwelcher Haftungsansprüche gültig. Je nach Ausführung bzw. Änderungs-zustand des Fahrzeuges können sich Abweichungen gegenüber diesem Informationsblatt ergeben. Ergänzend zu diesem Informationsblatt ist die Technische Beschreibung zu beachten.

- 1 Luftheizgerät
- 2 Heizluftansaugung
- 3 Warmluftausströmer
- 4 Leitung zur Batterie und Bedienung
- 5 Abgasrohr
- 6 Verbrennungsluft
- 7 Dosierpumpe
- 8 Leitung zum Kraftstofftank

Einsatz der Luftheizgeräte in den Modellvarianten

Im Bus, Kombi, Multivan und Kastenwagen werden folgende Luftheizgeräte eingebaut:

B 3 L C *compact* - Bestell Nr. 20 1803 05 00 00

D 3 L C *compact* - Bestell Nr. 25 2142 05 00 00

In allen Wohnmobilen werden folgende Luftheizgeräte eingebaut:

B 3 L P *compact* - Bestell Nr. 20 1804 05 00 00

D 3 L P *compact* - Bestell Nr. 25 2143 05 00 00

Die Luftheizgeräte basieren auf folgenden Universalgeräten

B 3 L C *compact* - Bestell Nr. 20 1803 05 00 00
hierzu das Universalgerät

B 3 L C *compact* - Bestell Nr. 20 1767 01 00 00

D 3 L C *compact* - Bestell Nr. 25 2142 05 00 00
hierzu das Universalgerät

D 3 L C *compact* - Bestell Nr. 25 1980 01 00 00

B 3 L P *compact* - Bestell Nr. 20 1804 05 00 00
hierzu das Universalgerät

B 3 L C *compact* - Bestell Nr. 20 1768 01 00 00

D 3 L P *compact* - Bestell Nr. 25 2143 05 00 00
hierzu das Universalgerät

D 3 L C *compact* - Bestell Nr. 25 1982 01 00 00

Steuergeräte

B 3 L C *compact* - Bestell Nr. 20 1803 05 00 00
hierzu das Steuergerät
Bestell Nr. 25 1976 51 00 23

D 3 L C *compact* - Bestell Nr. 25 2142 05 00 00
hierzu das Steuergerät
Bestell Nr. 25 1976 51 00 25

B 3 L P *compact* - Bestell Nr. 20 1804 05 00 00
hierzu das Steuergerät
Bestell Nr. 25 1976 51 00 24

D 3 L P *compact* - Bestell Nr. 25 2143 05 00 00
hierzu das Steuergerät
Bestell Nr. 25 1976 51 00 26

Technische Daten

Heizmedium Luft

Kraftstoff Benzin bzw. Dieselmotorkraftstoff

Wärmestrom

	Power	Groß	Mittel	Klein
B 3 L C <i>compact</i> D 3 L C <i>compact</i>	3500	3200	1500	1000 Watt
B 3 L P <i>compact</i> D 3 L P <i>compact</i>	3000	2500	1500	900 Watt

Elektrische Leistungsaufnahme

	Start	Power	Groß	Mittel	Klein
B 3 L C <i>compact</i> D 3 L C <i>compact</i>	270	36	36	12	8 Watt
B 3 L P <i>compact</i> D 3 L P <i>compact</i>	260	26	22	15	8 Watt

Kraftstoffverbrauch

	Power	Groß	Mittel	Klein
B 3 L C <i>compact</i>	0,47	0,42	0,20	0,13 l/h
D 3 L C <i>compact</i>	0,40	0,34	0,20	0,12 l/h
B 3 L P <i>compact</i>	0,42	0,37	0,18	0,12 l/h
D 3 L P <i>compact</i>	0,36	0,30	0,18	0,11 l/h

alle Angaben $\pm 10\%$



Abweichungen vom Universalgerät

Die Luftheizgeräte verfügen über keine Ausregelung.

Bei den Wohnmobilen wird das Luftheizgerät über eine zentrale Bedienungs- und Anzeigeeinheit von der Fa. Westfalia eingeschaltet und geregelt. Bei allen anderen Fahrzeugen erfolgt die Bedienung über eine Schaltuhr (siehe Seite 4).

Sonderteile

- Steuergeräte - siehe Auflistung Seite 2
- Zeitschaltuhr mit Temperaturregler
JE - Bestell Nr. 22 1000 31 10 00
VW - Bestell Nr. 7DO 963 343
- Leitungsbaum für das Luftheizgerät
JE - Bestell Nr. 25 2143 05 03 00
- Luftführung (Ansaugseite)
JE - Bestell Nr. 25 1874 99 00 32
- Deckel für Luftführung
JE - Bestell Nr. 25 1874 99 00 31
- Abgasanlage
JE - Bestell Nr. 25 1874 80 06 00
- Verbrennungsluftschlauch
JE - Bestell Nr. 25 1874 80 21 00

Einbauplatz

Das Luftheizgerät ist auf der linken Fahrzeugseite, im Bereich der Schiebetür, unterflur am Fahrzeugboden befestigt.

Das Steuergerät ist im Ansaugkanal plaziert.

Brennstoffversorgung

Benzinfahrzeuge

Die Brennstoffentnahme erfolgt an der Tankarmatur am Nebenverbraucheranschluß.

Dieselfahrzeuge

Die Kraftstoffentnahme erfolgt mit einem T-Stück, eingesetzt in die Kraftstoffvorlaufleitung zum Fahrzeugmotor.

Warmluftführung

Die Luftansaugung erfolgt hinter der B-Säulen-Verkleidung.

Der Warmluftaustritt erfolgt hinter dem Fahrersitz vor der Trittstufe.

Funktionsbeschreibung

Ablauf nach dem Einschalten

Wird das Luftheizgerät eingeschaltet erscheint das Heizungssymbol.

Bei Wohnmobilen erscheint im Display der Bedienungs- und Anzeigeeinheit das Symbol „Standheizungsbetrieb“, bei allen anderen Fahrzeugen wird im Display der Schaltuhr das Flammensymbol angezeigt.

Die Glühkerze wird sofort eingeschaltet und das Gebläse läuft mit geringer Drehzahl an.

Hinweis:

Ist noch Restwärme im Wärmtauscher enthalten, so läuft nur das Gebläse (Kaltblasphase).

Ist die Restwärme abgeführt, beginnt der Startvorgang.

Startvorgang

Nach 15 Sekunden erfolgt die Brennstoffförderung. Das Brennstoffluftgemisch zündet.

Das Gebläse und die Brennstoffförderung werden kontinuierlich hochgeregelt.

Nach Flammerkennung und Stabilisierung der Verbrennung wird die Glühkerze ausgeschaltet.

Das schnelle Aufheizen des Luftheizgerätes erfolgt in der Regelstufe „Power“ mit maximaler Heizleistung, bis der Wärmtauscher seine Betriebstemperatur erreicht hat.

Hinweis:

Die Betriebsdauer der Regelstufe „Power“ ist temperaturabhängig.

Regelung im Heizbetrieb

Im Heizbetrieb wird die Raumtemperatur bzw. die angesaugte Heizluft kontinuierlich gemessen und mit der an der Bedieneinrichtung eingestellte Solltemperatur verglichen.

Ist die Temperatur größer als die gewünschte Raumtemperatur, schaltet das Luftheizgerät in die Regelstufe „Klein“ und läuft dann mit kleiner Drehzahl des Gebläse-motors weiter.

Reicht der Wärmestrom in der Regelstufe „Klein“ nicht aus, schaltet das Luftheizgerät in die Regelstufe „Mittel“. Das Gebläse läuft mit kleiner Drehzahl weiter. In den meisten Fällen wird die Regelung „Klein-Mittel-Klein“ bei kleiner Drehzahl den gewünschten Wärmebedarf abdecken.

Reicht der Wärmestrom in der Regelstufe „Mittel“ nicht aus, schaltet das Luftheizgerät „Groß“ zurück, das bedingt, dann wieder die volle Drehzahl des Gebläse-motors. Sollte in

besonderen Fällen noch weniger Wärmestrom benötigt werden, als das Luftheizgerät in der Regelstufe „Klein“ liefert, schaltet das Luftheizgerät in der Regelstufe „Aus“. Nach einem Nachlauf erfolgt ein konstantes Nachlüften mit minimaler Gebläsedrehzahl (nur bei Umluftbetrieb) bis zum Neustart.

Der Neustart erfolgt in der Regelstufe „Mittel“ bei kleiner Drehzahl des Gebläsemotor

Regelung im Heizbetrieb

Wird das Heizgerät ausgeschaltet, erlischt die Anzeige in der Bedieneinheit und die Kraftstoffzufuhr wird abgeschaltet. Damit eventuell vorhandene Verbrennungsrückstände beseitigt werden, wird die Glühkerze für ca. 15 Sekunden getaktet.

Zur Abkühlung des Heizgerätes läuft das Gebläse. Dieser Nachlauf wird nach etwa 3 Minuten beendet.

Bedienelemente

Schaltuhr für Luftheizgeräte im VW T 4 - Multivan

Die Schaltuhr ist im VW T 4 - Multivan eingebaut.



JE - Bestell Nr. 22 1000 31 10 00

VW - Bestell Nr. 7DO 963 343

- ① Display
- ② Potentiometer für Temperaturwahl
- ③ Taste zum Anzeigen und Einstellen der aktuellen Uhrzeit und des aktuellen Wochentages
- ④ Taste zum Anzeigen bzw. Aktivieren oder Deaktivieren eines Speicherplatzes, zum Anzeigen von HE 1/HE 2/HE 3 (nur wenn zwei Heizgeräte in einen Fz. eingebaut sind)
- ⑤ Taste für Heizgerät „EIN“ oder „AUS“
- ⑥ Taste für Zurückstellen der Zeiten, der Tage und Verkürzen der Heizdauer, zum Anwählen von HE 1/HE 2/HE 3 (nur wenn zwei Heizgeräte im Fahrzeug eingebaut sind)
- ⑦ Taste für Vorstellen der Zeiten, der Tage und Verlängern der Heizdauer, zum Anwählen von HE 1/HE 2/HE 3 (nur wenn zwei Heizgeräte im Fahrzeug eingebaut sind), und zur Empfängerprogrammierung bei Verwendung einer Funkfernbedienung

Allgemeine Hinweise

Das Heizgerät kann im Stand oder während der Fahrt mit der Schaltuhr eingeschaltet werden.

Die werkseitige Voreinstellung der Heizdauer beträgt 120 Minuten.

Die Heizdauer kann einmalig zwischen 1 Minute und 120 Minuten oder bleibend zwischen 10 Minuten und 120 Minuten verändert werden.

Die Standardanzeige der Schaltuhr ist bei Zündung „EIN“ die aktuelle Uhrzeit und der aktuelle Wochentag, bei Zündung „AUS“ erscheint im Display keine Anzeige.

Mit der Schaltuhr können drei verschiedene Einschaltzeiten bis zu 7 Tage programmiert werden, wobei immer nur eine programmierte Einschaltzeit aktiviert werden kann.

An der Schaltuhr kann für eine Funkfernbedienung ein Funkempfänger angeschlossen werden.

Nach dem Anschließen der Stromversorgung werden im Display alle Symbole und Zeichen blinkend gezeigt. Erst nach Betätigen der Taste kann das Heizgerät eingeschaltet werden.

Nach dem Abklemmen der Batterie oder bei einer defekten Sicherung werden alle Eingaben gelöscht.

Die Bedienung der Schaltuhr ist in der Bedienungsanweisung mit der Druck Nr. 22 1000 90 95 18 oder im Informationsblatt zum Werkseinbau „HYDRONIC im VW T4“ mit der Druck Nr. 20 1774 95 13 09 beschrieben.

Diagnose für Luftheizgeräte im VW T 4 - Multivan mit Schaltuhr

Für die Durchführung der Diagnose ist das Diagnosegerät und zusätzlich ein Adapterkabel erforderlich.

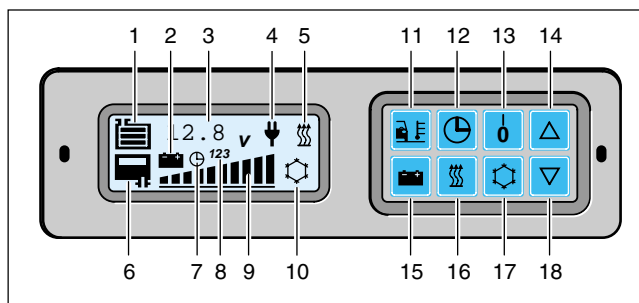
Bestell Nr. Diagnosegerät 22 1512 89 00 00

Bestell Nr. Adapterkabel 22 1000 30 69 00

Mit dem Diagnosegerät können bis zu 5 gespeicherte Fehler aus Steuergerät ausgelesen und angezeigt werden.

Der Fehlercode, die Fehlerbeschreibung und die Abhilfemaßnahmen sind in der Störungssuche und Reparaturanleitung aufgelistet.

Bedienungs- und Anzeigeeinheit für Luftheizgeräte im VW T 4 - California



Allgemeine Beschreibung

Bei den Wohnmobilen wird das Luftheizgerät über die zentrale Bedienungs- und Anzeigeeinheit von der Fa. Westfalia eingeschaltet und geregelt.

Mit der Bedienungs- und Anzeigeeinheit können Sie bequem einen Großteil der elektrischen Ausstattungen Ihres Reisemobils bedienen.

Dazu gehört zum Beispiel, daß Sie das Luftheizgerät ein- oder ausschalten sowie die Außentemperatur abfragen können.

Die das Luftheizgerät arbeitet unabhängig von der Heizungs- und Belüftungsanlage des Fahrzeugs. Sie können die das Luftheizgerät während der Fahrt oder im Stand benutzen.

Das Luftheizgerät wird aus dem Fahrzeugtank mit Kraftstoff versorgt und die Stromversorgung erfolgt über die Zusatzbatterie.

Mit der integrierten Zeitschaltuhr können Sie bis zu drei verschiedene Einschaltzeiten einstellen.

Dadurch ist es möglich, das Luftheizgerät anlaufen zu lassen, ohne selbst am Fahrzeug zu sein.

Wenn Sie die Zusatzbatterie abklemmen oder die Sicherung für die Zentralelektronik herausnehmen bzw. diese durchgebrannt ist, werden alle Einschaltzeiten gelöscht und die Zeitschaltuhr auf 0:00 Uhr zurückgesetzt.

Außerdem verlischt die aktuelle Zeitangabe der Digital-Zeituhr.

In den nachfolgenden Beschreibungen ist von Symbolen und Anzeigen die Rede.

Das sind die im linken Teil der oberen Abbildung ersichtlichen Positionen 1 bis 10, die im Anzeigefeld erscheinen, verlöschen oder sich verändern können.

Das Anzeigefeld wird beleuchtet,...

...solange das Fahrlicht eingeschaltet ist,

...solange das Luftheizgerät in Betrieb ist,

...für etwa 3 Minuten, wenn eine beliebige Taste (Positionen 11 bis 18) gedrückt wird.

Weiterhin sind im rechten Teil der Abbildung Drucktasten (Positionen 11 bis 18) aufgeführt.

Diese Tasten müssen Sie betätigen, wenn Sie eine bestimmte Aktion ausführen wollen. Beispielsweise, wenn Sie die Außentemperatur abfragen oder die Digital-Zeituhr einstellen möchten.

Am Ende dieses Kapitels ist eine tabellarische Übersicht aufgeführt, die Ihnen helfen soll, sich in Kurzform einen schnellen Überblick über die Bedienung zu verschaffen.

Luftheizgerät einschalten - manuell ohne Zeitschaltuhr

Durch gleichzeitiges Drücken der Tasten 13 und 16 wird das Luftheizgerät eingeschaltet.

Das Luftheizgerät arbeitet im Dauerbetrieb. Beim Einschalten erscheint die Anzeige 5.

Heizstufe für das Luftheizgerät einstellen

Das Einstellen der Heizstufe kann in jedem Betriebszustand des Luftheizgerätes erfolgen.

Halten Sie die Taste 16 gedrückt.

Durch entsprechendes Tippen der Taste 14 erhöhen (Taste 18 senken) Sie die Heizstufe im Bereich von 10 bis 30 um jeweils eine Stufe.

Wenn die eingestellte Heizstufe erreicht ist, wird die Temperatur dann vom Luftheizgerät thermostatisch annähernd konstant gehalten.

Nach dem Einstellen der Heizstufe bei laufendem Luftheizgerät dauert es einige Zeit, bis die Heizwirkung einsetzt.

Luftheizgerät ausschalten

Das eingeschaltete Luftheizgerät wird mit den Tasten 13 und 16 ausgeschaltet.

Das Symbol 5 erlischt.

Nach jedem Abstellen des Luftheizgerätes läuft das Gebläse zur schnelleren Abkühlung des Luftheizgerätes noch kurze Zeit weiter.

Das Ende des Nachlaufes braucht beim Tanken nicht abgewartet zu werden. wird mit den Tasten 13 und 16 ausgeschaltet.

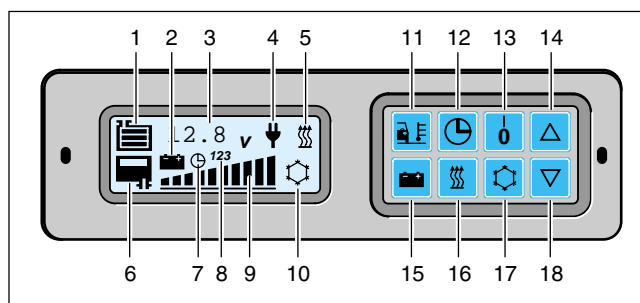
Das Symbol 5 erlischt.

Achtung !

Die Standheizung muß beim Tanken ausgeschaltet sein.

Bei eingeschalteter Standheizung in geschlossenen Räumen besteht Vergiftungsgefahr!

Bedienungs- und Anzeigeeinheit für Luftheizgeräte im VW T 4 - California



Luftheizgerät einschalten - mit Zeitschaltuhr

Nur mit einer richtig eingestellten Digital-Zeituhr läuft die Standheizung zu den programmierten Einschaltzeiten an.

Aktuelle Uhrzeit der Digital-Zeituhr einstellen

Halten Sie die beiden Tasten 12 und 16 während des Einstellvorganges gedrückt. Mit diesen Tasten rufen Sie die Digital-Zeituhr auf. In der Anzeige 3 erscheint eine Uhrzeit mit einem blinkenden „Doppelpunkt“.

Durch Drücken der Tasten 14 oder 18 stellen Sie die aktuelle Uhrzeit anhand einer genauehenden Uhr ein. Nach dem Einstellen lassen Sie die Tasten los.

Die Anzeige 3 für die Uhrzeit bleibt erhalten, bis eine andere Taste gedrückt wird.

Einschaltzeiten programmieren

Bevor Sie die Einschaltzeiten programmieren, muß die aktuelle Uhrzeit der Digital-Zeituhr richtig eingestellt sein, andernfalls läuft das Luftheizgerät zur falschen Zeit an. Wählen Sie mit der Taste 12 eine der Ziffern in der Position 8, unter der Sie die Einschaltzeit programmieren wollen. Halten Sie dann die Taste 12 solange gedrückt, bis die Programmierung beendet ist.

Durch Tippen oder Halten der Tasten 14 oder 18 stellen Sie nun die Einschaltzeit für das Luftheizgerät ein. Lassen Sie nach dem Einstellen die Tasten los. Die Einschaltzeit ist unter der entsprechenden Ziffer gespeichert. Bitte beachten Sie, daß die Einschaltzeit nur vorprogrammiert ist und das Luftheizgerät noch nicht anlaufen kann. Wenn Sie die Taste 12 nochmal drücken, können Sie unter der nächsten Ziffer eine weitere Einschaltzeit programmieren.

Es können bis zu drei Einschaltzeiten pro Tag aktiviert werden. Diese Zeiten laufen dann – unabhängig von der programmierten Reihenfolge – zeitlich nacheinander ab.

Eine Ziffer in der Position 8 muß sichtbar sein. Drücken Sie die Tasten 12 und 13. Das Symbol 7 erscheint. Die Standheizung läuft zur programmierten Zeit an.

Ein Beispiel zum täglichen Programmablauf

Es ist Sonntag Abend und Sie haben das Luftheizgerät für Montag 6:30 Uhr durch Drücken der Tasten 12 und 13 aktiviert.

Das ist an der sichtbaren Ziffer in der Position 8 und dem Symbol 7 erkennbar.

Nachdem das Luftheizgerät am Montag 6:30 gelaufen ist, wird am darauffolgenden Wochentag (Dienstag) wieder zur selben Zeit (6:30 Uhr) das Luftheizgerät automatisch starten.

Das Luftheizgerät läuft bei ausgeschalteter Zündung bis zu 2 Stunden und schaltet sich anschließend wieder aus.

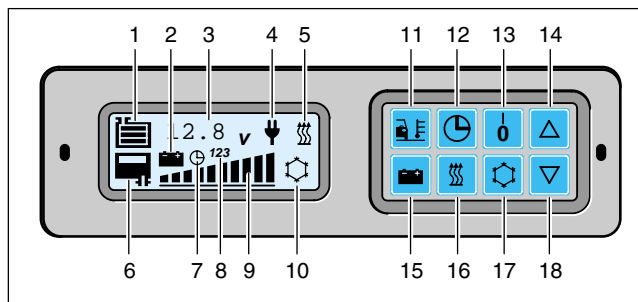
Das Luftheizgerät läuft jeden Tag zu der programmierten Zeit an, solange das Symbol 7 und eine Ziffer in der Position 8 sichtbar bleiben.

Das Luftheizgerät ausschalten

Das Luftheizgerät wird mit den Tasten 12 und 13 ausgeschaltet.

Die Symbole 5 und 7 verlöschen.

Bedienungs- und Anzeigeeinheit für Luftheizgeräte im VW T 4 - California



Bedienung der Bedienungs- und Anzeigeeinheit in Kurzform

Wenn Sie die...	drücken Sie die Taste oder die Tastenkombination	und es erscheint im Anzeigefeld
- Außentemperatur abfragen	11	Pos. 3
- Innentemperatur abfragen	14	Pos. 3
- Spannung der Zusatzbatterie abfragen	15	Pos. 3
- Digital-Zeituhr einstellen - aktuelle Uhrzeit abfragen	12 und 16 halten, 14 oder 18 12 und 16	Pos. 3 Pos. 3
- Kühlbox ein- oder ausschalten - Kühlboxtemperatur verändern - eingestellte Kühlboxtemperatur abfragen	13 und 17 17 und 14 oder 17 und 18 17	Pos. 10 Pos. 3 Pos. 3
- Luftheizgerät manuell ein- oder ausschalten - Heizleistung des Luftheizgerätes verändern - eingestellte Heizstufe abfragen	13 und 16 16 und 14 oder 16 und 18 16	Pos. 5 Pos. 3 Pos. 3
- Einschaltzeiten einstellen - Einschaltzeiten abfragen - das Luftheizgerät über die Zeitschaltuhr einschalten lassen	12 und 14 oder 12 und 18 12 zuerst 12 und dann 13	Pos. 3 und 8 Pos. 3 und 8 Pos. 5, 7 und 8
- Restlaufzeit des Luftheizgerätes abfragen	18	Pos. 3
- 230 Volt Netzspannung herstellen	-	Pos. 4

Selbsthilfe – Störtabelle

Störung

Abhilfe

Luftheizgerät läuft nicht an,
kein Gebläsegeräusch

- Ladezustand der Zusatzbatterie prüfen, gegebenenfalls Batterien über die 220/230 Volt-Einspeisung oder Laufenlassen des Motors aufladen.
 - Sicherungen prüfen.
 - Zeitschaltuhr richtig einstellen.
-

Im Display der Bedienungs- und Anzeigeeinheit wird folgender Fehlercode angezeigt

Störung

Abhilfe

F13

Luftheizgerät ausschalten, Luftansaugöffnung bzw. Warmluftausströmer freilegen und das Luftheizgerät wieder einschalten.

F52, F53, F54, F55 oder F56

Luftheizgerät ausschalten und warten bis das Gebläse nicht mehr läuft. Anschließend das Luftheizgerät wieder einschalten. Wiederholen Sie diesen Vorgang jedoch nicht mehr als zweimal. Zündet die das Luftheizgerät immer noch nicht, dann prüfen Sie den Kraftstoffvorrat.

Bei allen anderen Fehlercodes

Das Luftheizgerät ausschalten, den entsprechenden Fehlercode notieren und einen VAG-Händler aufsuchen.

Hinweis:

Die Bedienung der Bedienungs- und Anzeigeeinheit siehe in dieser Anleitung von Seite 5 -7, oder in der fahrzeugeigenen Betriebsanleitung.

Die Bedienung der Schaltuhr ist in der Bedienungsanweisung mit der Druck Nr. 22 1000 90 95 18 oder im Informationsblatt zum Werkseinbau „HYDRONIC im VW T4“ mit der Druck Nr. 20 1774 95 13 09 beschrieben.



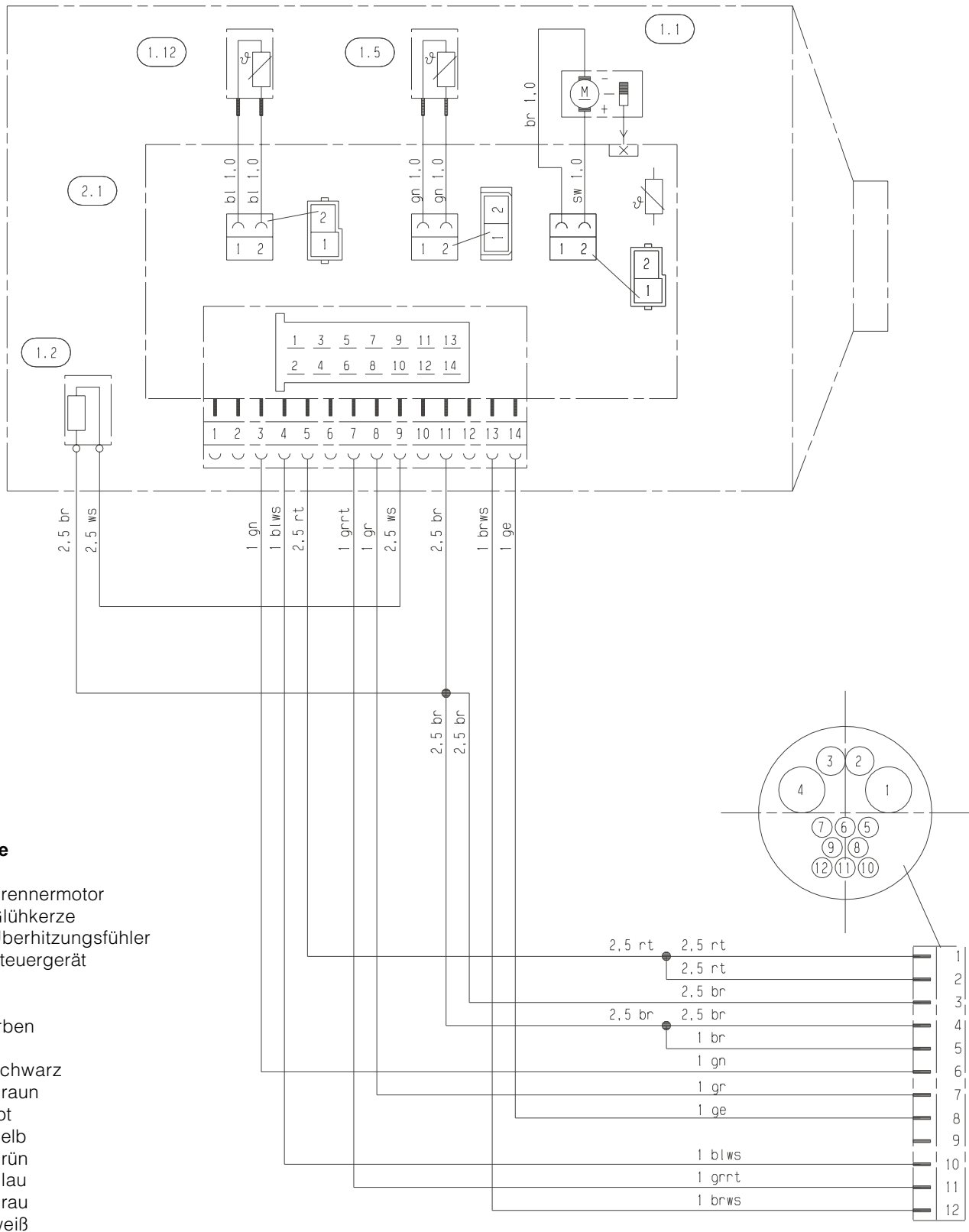
Fehlerode	Fehlerbeschreibung	Abhilfemaßnahmen
000	Ohne Störung	
010	Überspannung Abschalten	Spannung zw. A3 und A4 am Steuergerät größer 14,7 Volt.
011	Unterspannung Abschalten	Spannung zw. A3 und A4 am Steuergerät kleiner 10 Volt. (Spannungswerte müssen länger als 20 Sekunden anliegen). Batterie, Regler und elektrische Zuleitungen prüfen.
012	Überhitzung oder Dosierpumpe Unterbrechung (B12)	Anschluß Steuergerät B12 bis A2 auf Durchgang prüfen. Dosierpumpe prüfen. Überhitzungsschalter (Schaltwert 160 °C bis 190 °C) prüfen. Heizluftleitungen auf Verdämmung prüfen, ggf. Verdämmung beseitigen.
013	Übertemperatur Flammfühler (B10)	Verriegelung des Steuergerätes: Flammfühler meldet Temperatur am Wärmetauscher größer 330 °C. Ohmscher Wert am Steuergerät zw. B2 und B10 > 2220 Ohm. Flammfühlerwerte: 900 Ohm bei -25 °C und 1100 Ohm bei +25 °C. Heizluftleitungen auf Verdämmung prüfen, ggf. Verdämmung beseitigen. Überhitzungsschalter auf Funktion prüfen. Entriegelung durch Löschen des Fehlerspeichers mit Diagnosegerät/PC.
020	Glühkerze Unterbrechung (A1)	Glühkerze prüfen, ggf. tauschen. Anschluß Steuergerät A1 zur Glühkerze bis Anschluß Leiterplatte (12/3) auf Durchgang prüfen. Anschluß Steuergerät A4 bis Anschluß Leiterplatte (12/6) auf Durchgang prüfen. Wenn i.O., dann Leiterplatte tauschen.
023	Stromregler Leiterplatte Unterbrechung (B5)	Anschluß Steuergerät 85 bis Anschluß Leiterplatte (12/5) auf Durchgang prüfen. Wenn i.O., dann Leiterplatte tauschen.
024	Stromregler Leiterplatte Kurzschluß (B5)	Anschluß Steuergerät B5 bis Anschluß Leiterplatte (12/5) auf Kurzschluß gegen Versorgungsplus prüfen. Wenn i.O., dann Leiterplatte tauschen.
025	Diagnoseausgang Kurzschluß (B4)	Anschlußleitung (blws) Steuergerät B4 bis Zentralelektronik (ZE) auf Kurzschluß gegen Versorgungsplus prüfen.
029	Brennermotor oder	Drehzahlabweichung länger als 30 Sekunden:
030	Drehzahlregelung defekt,	- Drehzahl < 40 % gegenüber Sollwert (Motor dreht nicht)
031	Drehzahlabweichung	- Drehzahl > 270 % gegenüber Sollwert (Motor dreht auf Anschlag)
032		Spannung am 4-poligen Motorstecker zwischen 4/2 (gr) und 4/1 (vi) bei laufendem Gebläse mit Analogvoltmeter messen. Sensorsoll: 4 V (±0,3 V) Mittelwert.
033		Wenn Abweichung, dann Motor mit integriertem Sensor tauschen. Wenn Sensor i.O., dann Drehzahlregler defekt, Leiterplatte tauschen.

Fehlerode	Fehlerbeschreibung	Abhilfemaßnahmen
036	Drehzahlsollwert-Signal Kurzschluß (B6)	Anschluß Steuergerät B6 bis Anschluß Leiterplatte (12/2) auf Kurzschluß gegen Versorgungsplus prüfen. Wenn i.O., dann Leiterplatte tauschen.
047	Dosierpumpe Kurzschluß (B12)	Anschluß Steuergerät B12 bis zur Dosierpumpe auf Kurzschluß prüfen. Dosierpumpe prüfen, ggf. tauschen.
050	Zu viele Startversuche	Verriegelung des Steuergerätes durch 5maliges Einschalten in Folge (=10 Startversuche) ohne Flammerkennung (Fehlercode 052). Entriegelung durch Löschen des Fehlerspeichers mit Diagnosegerät/PC.
052	Kein Start, Sicherheitszeitüberschreitung	Innerhalb der Startphase wurde keine Flamme erkannt. Flammfühlerwert kleiner 100 °C (1380 Ohm). Brennstoffversorgung und Glühkerze prüfen, Abgas- und Verbrennungsluftführung sowie Flammfühler prüfen. Flammfühlerwerte: 900 Ohm bei -25 °C und 1100 Ohm bei +25 °C.
053	Flammabbruch in der Powerstufe	Luftheizgerät hat gezündet (Flamme erkannt) und meldet in einer Leistungsstufe Flammabbruch. Brennstoffmenge, Gebläsedrehzahl und Kraftstoffversorgung prüfen.
054	Flammabbruch in der großen Stufe	Abgas- und Verbrennungsluftführung prüfen.
055	Flammabbruch in der mittleren Stufe	Wenn Verbrennung i.O., dann Flammfühler prüfen, evtl. tauschen. Flammfühlerwerte: 900 Ohm bei -25 °C und 1100 Ohm bei +25 °C.
056	Flammabbruch in der kleinen Stufe	
060	Temperaturregelfühler Unterbrechung (B3)	Temperaturwert der Zentralelektronik (ZE) liegt außerhalb des Regelbereichs. Anschlußleitung (gr) prüfen.
061	Temperaturregelfühler Kurzschluß (B3)	Spannung zw. B2 und B3 am Steuergerät > 3,0 Volt (bei Unterbrechung). Spannung zw. B2 und B3 am Steuergerät < 0,6 Volt (bei Kurzschluß).
062	Sollwert-Potentiometer Unterbrechung (B8)	Sollwert der Zentralelektronik (ZE) liegt außerhalb des Regelbereichs. Anschlußleitung (grtt) prüfen.
063	Sollwert-Potentiometer Kurzschluß (B8)	Spannung zw. B2 und B8 am Steuergerät > 3,0 Volt (bei Unterbrechung). Spannung zw. B2 und B8 am Steuergerät < 0,6 Volt (bei Kurzschluß).
064	Flammfühler Unterbrechung (B10)	Flammfühler meldet Temperaturwert außerhalb des Meßbereichs.
065	Flammfühler Kurzschluß (B10)	Ohmscher Wert zw. B2 und B10 am Steuergerät: – größer 3200 Ohm (bei Unterbrechung) – kleiner 200 Ohm (bei Kurzschluß). Anschlußleitungen prüfen. Flammfühlerwerte: 900 Ohm bei -25 °C und 1100 Ohm bei +25 °C.



Fehlerode	Fehlerbeschreibung	Abhilfemaßnahmen
091	Störung durch externe Störspannung (Reset)	Störung des Steuergerätes durch Störspannungen aus dem Bordnetz. Mögliche Ursachen: schlechte Batterien, Ladegeräte andere Störquellen. Störspannungen beseitigen.
090	Steuergerät defekt (Reset intern)	Interner Steuergerätefehler im Mikroprozessor/Speicher festgestellt.
092	Steuergerät defekt (ROM-Fehler)	Steuergerät tauschen.
093	Steuergerät defekt (RAM-Fehler)	
094	Steuergerät defekt (EEPROM-Fehler)	
255	Steuergerät Fehlerspeicher gelöscht	Durch externe Störspannungen ist der Fehlerspeicher überschrieben worden. Störspannungen beseitigen.

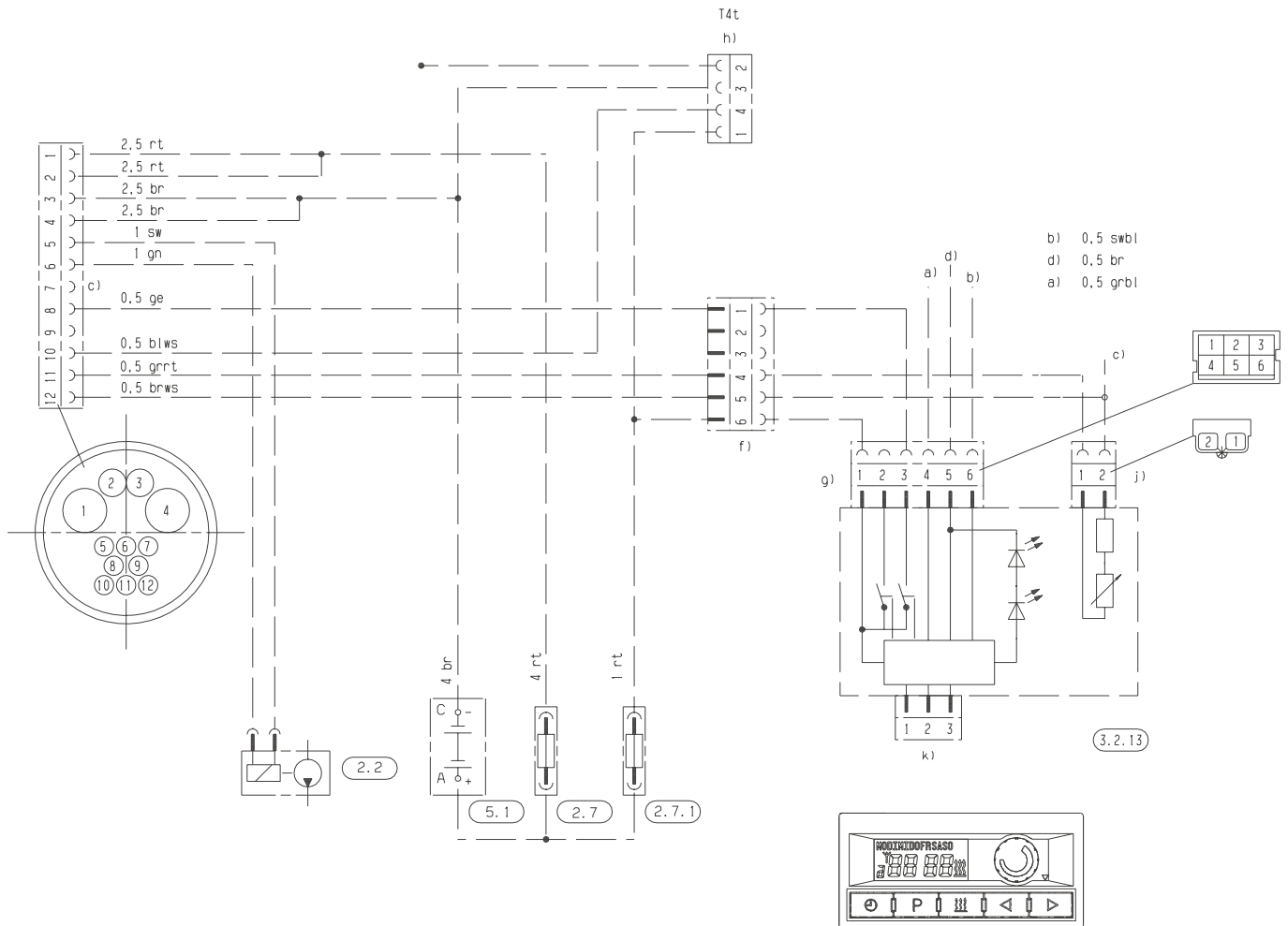
Schaltplan - Luftheizgerät



Stecker- und Buchsengehäuse sind von der Leitungseintrittsseite dargestellt.

25 2143 00 96 01 A

Schaltplan - Schaltuhr



Teilleiste

- 2.2 Brennstoffdosierpumpe
- 2.7 Hauptsicherung (25 A)
- 2.7.1 Sicherung, Betätigung (5 A)
- 3.2.13 Schaltuhr, rechteckig, VW
Anschlußbelegung:
 - 1 Versorgung
 - 2 Einschaltsignal 1 (Wasserheizgerät)
 - 3 Einschaltsignal 2 (Luftheizgerät)
 - 4 Klemme 58d
 - 5 Versorgung Minus
 - 6
- 1 Potentiometer
- 2 Potentiometer

- 5.1 Batterie

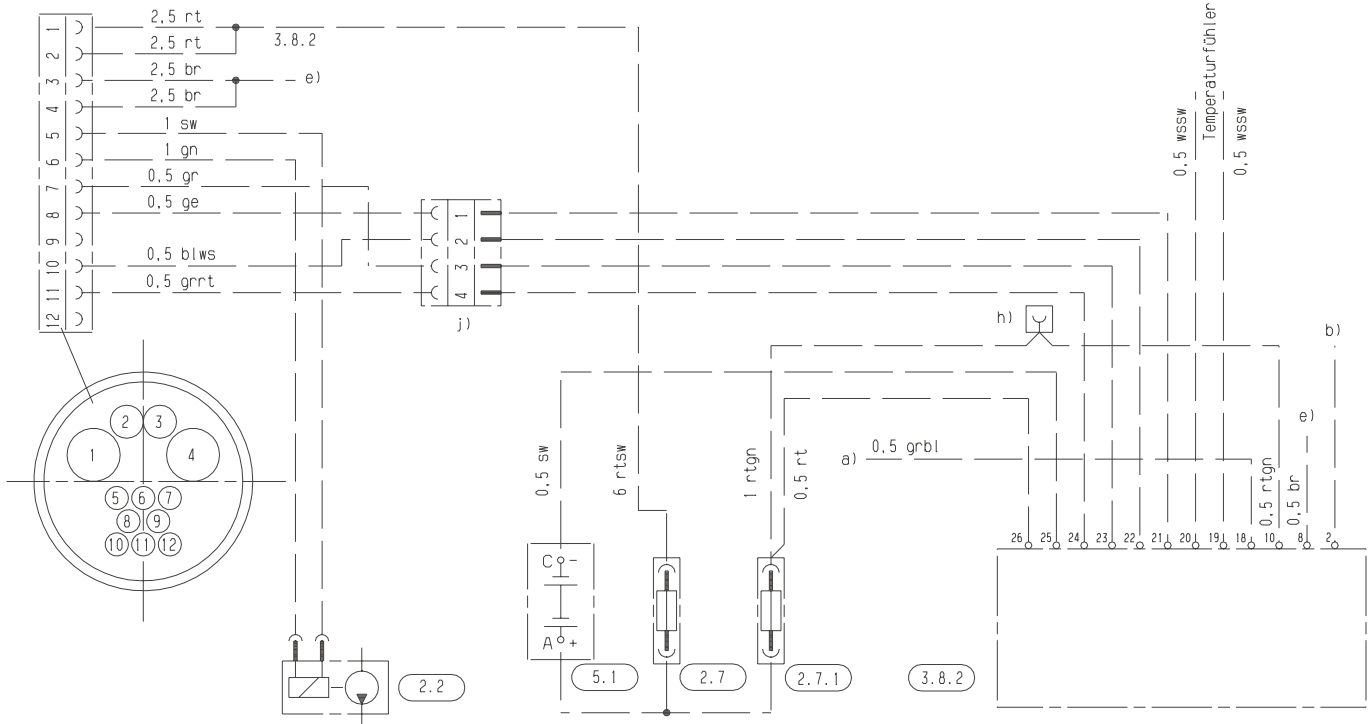
- a) Beleuchtung Klemme 58d
- b) Zündung Klemme 15
- c) Anschluß externer Fühler
- d) Massepunkt, hinter der Schalttafel rechts
- f) Steckverbindung, 6-fach, unter dem Fahrersitz
- g) Steckverbindung, 6-fach, Schaltuhr
- h) Steckverbindung, 6-fach, unter dem Fahrersitz
- Anschrß für Eigendiagnose
- j) Steckverbindung, 2-fach, Schaltuhr
- k) Anschluß Funkmodul

Stecker- und Buchsengehäuse sind von der Leitungseintrittsseite dargestellt.

Kabelfarben

- sw = schwarz
- br = braun
- rt = rot
- ge = gelb
- gn = grün
- bl = blau
- gr = grau
- ws = weiß

Schaltplan - Bedienteil Westfalia



Teilleiste

2.2 Dosierpumpe

2.7 Hauptsicherung (25 A)

2.7.1 Sicherung, Betätigung (5 A)

3.8.2 Bedienteil (Westfalia)

Anschlußbelegung:

2 Möglicher Anschluß für TP 41

8 Gerätemasse Kl. 31

10 Betriebsspannung Kl. 30

18 Beleuchtung Kl. 58

19 Temperaturfühler Heizung

20 Temperaturfühler Heizung (Masse)

21 Heizungsansteuerung (+12Volt)

22 Fehlererkennung Heizung

23 Steuerspannung Heizung (+1 ... +2,5 Volt)

24 Referenzspannung Heizung (+1,75 Volt)

25 Spannungsmessung Minuspol

26 Spannungsmessung Pluspol

5.1 Batterie

a) Beleuchtung Kl. 58

b) Optional TP 41

e) Massepunkt, B-Säule, links unten

c) Anschluß externer Fühler

h) Steckverbindung, 1-fach,
hinter Verkleidung A-Säule, links oben

f) Steckverbindung, 4-fach

Stecker- und Buchsengehäuse sind
von der Leitungseintrittsseite dargestellt.

Kabelfarben

sw = schwarz

br = braun

rt = rot

ge = gelb

gn = grün

bl = blau

gr = grau

ws = weiß

25 1874 00 97 01 B